

Fiche technique

Caractéristiques du produit



Marmite à gaz indirecte 100 l

Modèle	Code SAP	00012283
BI 90/100 G	Groupe d'articles	Marmites



- Type d'appareil: Appareil à gaz
- Type de chauffage de l'appareil: Indirect
- Allumage: Piezo+večný plamen
- Régulation de la pression de la vapeur: Mécanique - la vanne dégage de la vapeur à haute pression
- Remplissage: Robinet mécanique
- Remplissage du duplicateur: Semi-automatique
- Vidange: Oui
- Diamètre de la vanne de vidange: 2"
- Volume de la cuve [L]: 100
- Volume utilisable [l]: 96

Code SAP	00012283	Type de connection gaz	Gaz naturel, propane butane
Largeur nette [mm]	800	Volume de la cuve [L]	100
Profondeur nette [mm]	900	Volume utilisable [l]	96
Hauteur nette [mm]	900	Type de chauffage de l'appareil	Indirect
Poids net [kg]	140.00	Régulation de la pression de la vapeur	Mécanique - la vanne dégage de la vapeur à haute pression
Puissance gaz [kW]	22.500		

Fiche technique

Dessin technique



Marmite à gaz indirecte 100 l

Modèle

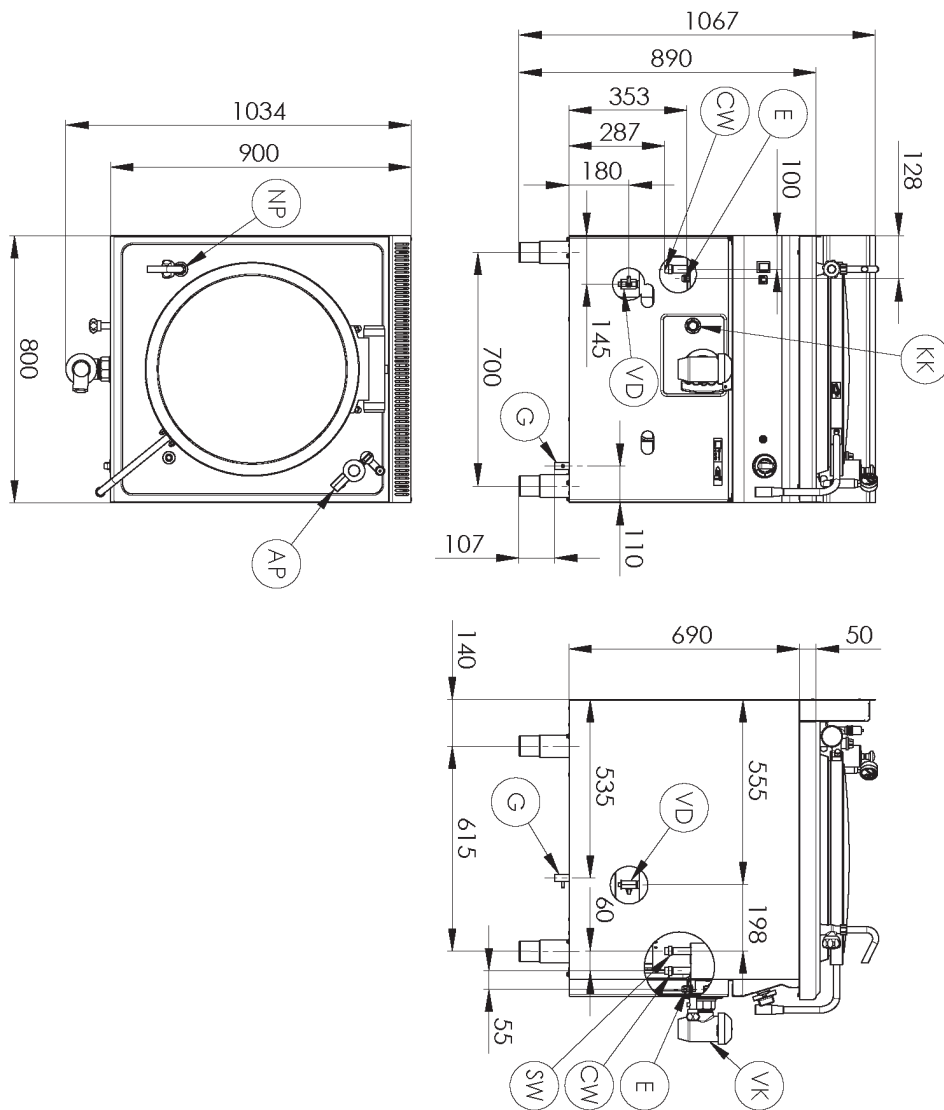
Code SAP

00012283

BI 90/100 G

Groupe d'articles

Marmites



Marmite à gaz indirecte 100 l

Modèle	Code SAP	00012283
BI 90/100 G	Groupe d'articles	Marmites

1

Élément de sécurité – thermocouple

- Fonctionnement sécurisé pour le personnel
Pas de fuite de gaz inutile
Longue durée de vie
- Économies sur les interventions d'entretien
 - Service facile et plus rapide

2

Remplissage semi-automatique

- Système sans entretien
Absence de sonde pouvant se calcifier
Longue durée de vie
- Économies sur les interventions d'entretien
 - Éviter les pertes causées par l'interruption du fonctionnement de l'équipement

3

Indice de protection IPX4 pour les commandes

- Système sans entretien
Résistant aux éclaboussures
Longue durée de vie
- Économies sur les interventions d'entretien
 - Nettoyage facile de l'appareil

4

Poignée intelligente

- Protection contre les brûlures lors du soulèvement du couvercle
Manipulation simple pour manipuler n'importe quelle hauteur
- Haute sécurité
 - Moins de problèmes de santé causés par une mauvaise ergonomie

5

Fond du duplicateur aisi 316

- Longue durée de vie même dans des environnements salés agressifs
- Économies sur les interventions d'entretien
 - Éviter les pertes causées par l'interruption du fonctionnement de l'équipement

6

Conception entièrement en acier inoxydable y compris le fond

- Le matériau ne rouille pas y compris le fond
Résistance à l'usure du matériau aisi 34
Longue durée de vie
- Économies sur les interventions d'entretien
 - Nettoyage facile de l'appareil

7

Plaque gaufrée supérieure

- Empêche le liquide de s'écouler dans les commandes ou sur les pieds de l'opérateur
- Élimine les problèmes de défaillance possible
 - Augmente le confort d'utilisation

Fiche technique

Paramètres techniques



Marmite à gaz indirecte 100 l

Modèle	Code SAP	00012283
BI 90/100 G	Groupe d'articles	Marmites

1. Code SAP:

00012283

2. Largeur nette [mm]:

800

3. Profondeur nette [mm]:

900

4. Hauteur nette [mm]:

900

5. Poids net [kg]:

140.00

6. Largeur brute [mm]:

970

7. Profondeur brute [mm]:

840

8. Hauteur brute [mm]:

1160

9. Poids brut [kg]:

163.00

10. Type d'appareil:

Appareil à gaz

11. Type de construction de l'appareil:

Avec soubassement

12. Puissance gaz [kW]:

22.500

13. Allumage:

Piezo+večný plamen

14. Type de connection gaz:

Gaz naturel, propane butane

15. Indice de protection d'enveloppe:

IPX4

16. Matériel:

AISI 304 plaque supérieure, AISI 430 revêtement

17. Diamètre de la vanne de vidange:

2"

18. Type de plan de travail:

Emboutie aux formes et angles arrondis - nettoyage d'entretien confortable

19. Matériau de la plaque supérieure:

AISI 304

20. Épaisseur de la plaque supérieure [mm]:

1.50

21. Type de chauffage de l'appareil:

Indirect

22. Volume de la cuve [L]:

100

23. Température maximale de l'appareil [° C]:

105

24. Accès au service:

De l'avant en retirant le panneau avant

25. Thermostat de sécurité:

Oui

26. Pieds réglables:

Oui

27. Matériau du fond:

AISI 316

28. Volume utilisable [l]:

96

Fiche technique

Paramètres techniques



Marmite à gaz indirecte 100 l

Modèle

BI 90/100 G

Code SAP

00012283

Groupe d'articles

Marmites

29. Remplissage:

Robinet mécanique

30. Remplissage du duplicateur:

Semi-automatique

31. Régulation de la pression de la vapeur:

Mécanique - la vanne dégage de la vapeur à haute pression

32. Type de vanne de vidange:

Conique

33. Conduit de trop-plein:

Oui

34. Manomètre:

Oui

35. Remplissage - type d'eau:

Froid

36. Vidange:

Oui

37. Raccordement à un robinet à boule:

1/2

38. Connexion d'approvisionnement en eau:

1/2 «